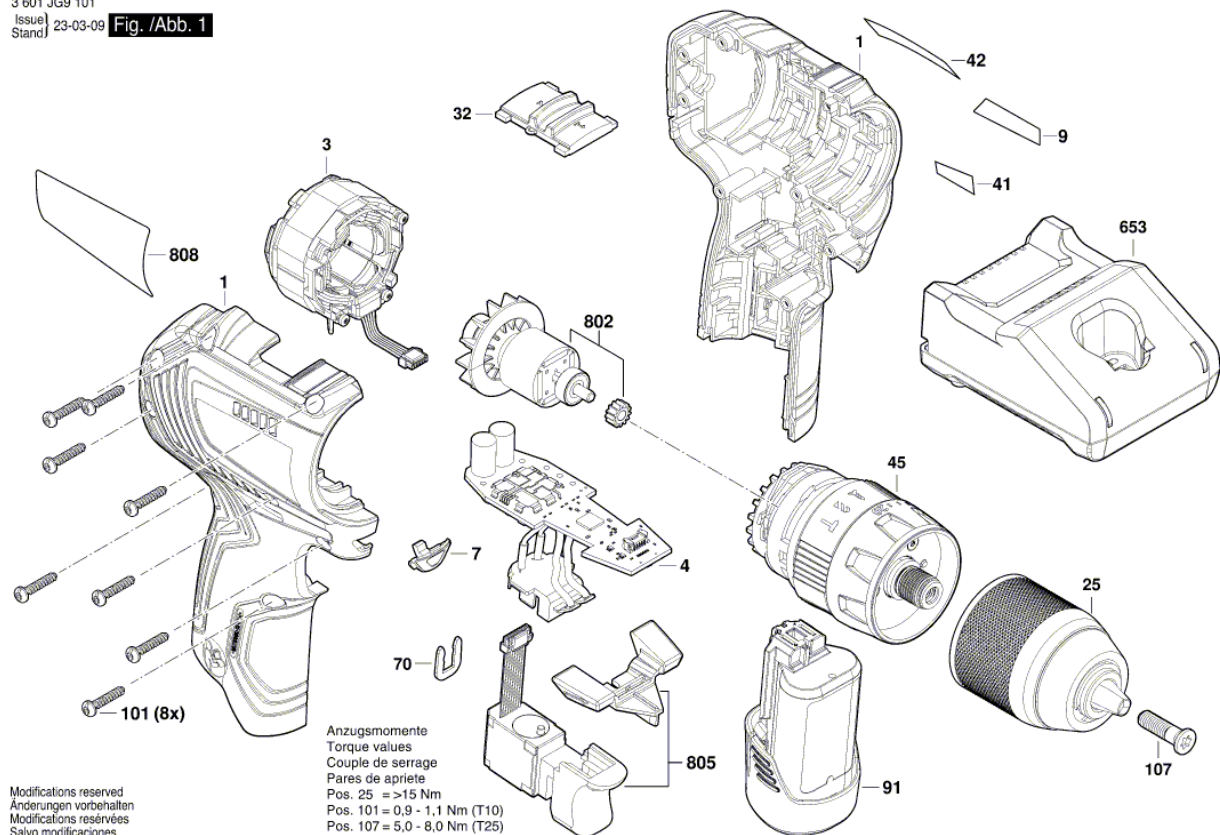


Изображение - модел - E

3 601 JG9 101  
 Issue/ 23-03-09  
 Stand/ **Fig./Abb. 1**



Modifications reserved  
 Änderungen vorbehalten  
 Modifications réservées  
 Salvo modificaciones

Anzugsmomente  
 Torque values  
 Couple de serrage  
 Pares de apriete  
 Pos. 25 = >15 Nm  
 Pos. 101 = 0,9 - 1,1 Nm (T10)  
 Pos. 107 = 5,0 - 8,0 Nm (T25)

## Списък на резервните части

Артикул	Каталожен номер	Описание	Изображение
1	1 605 806 5LV	КОРПУС	1
3	1 619 P14 586	СТАТОР	1
4	1 607 233 5EZ	СЕТ- КЛЮЧ + ЕЛЕКТРО	1
7	2 609 101 035	ЛЕЩА	1
9	1 601 11C 2RH	ТАБЕЛКА GSB12V-30	1
25	1 600 A02 9MM	БЪРЗОЗАТЯГАЩ ПАТРОН	1
32	1 600 A01 2MM	МОДУЛ ПРЕВКЛЮЧВАНЕ	1
41	1 601 11C 25W	СТИКЕР	1
42	1 601 11C 2M4	СТИКЕР	1
45	1 600 A01 2MP	СЪЕДИНИТЕЛ	1
70	2 609 110 537	КЛИП	1
101	2 609 110 201	TORX-ВИНТ 3x16	1
107	2 603 421 229	ВИНТ M6x23 ЛЯВА РЕЗБА	1
802	1 600 A01 C9M	СЕТ МОТОР	1
805	1 607 200 37K	ПУСКОВ КЛЮЧ	1
808	1 607 000 EH7	ТАБЕЛКА	1